



Technische Spezifikationen

Typ	303.5 CR
Hersteller	Caterpillar
Leistung (kW)	18,4
Schnellwechsler (Typ)	CW05
Löffelklasse	2S
Fahrgeschwindigkeit Vorwärts (km/h)	4,5
Fahrgeschwindigkeit Rückwärts (km/h)	4,5
Ketten-/Bodenplattenbreite (mm)	300
Auslegerart	MONO
Auslegerlänge (mm)	2400
Stiellänge (mm)	1560
Reichweite max. auf Standebene (mm)	5380
Einstechhöhe max. (mm)	5020
Ladehöhe max. (mm)	3600
Grabtiefe max. an der Vertikalwand (mm)	2390
Grabtiefe max. (mm)	3110
Tankinhalt (l)	45
Länge Transport (mm)	4850
Breite Transport (mm)	1780
Höhe Transport (mm)	2480
Transportgewicht (kg)	3750

Art.-Nr.

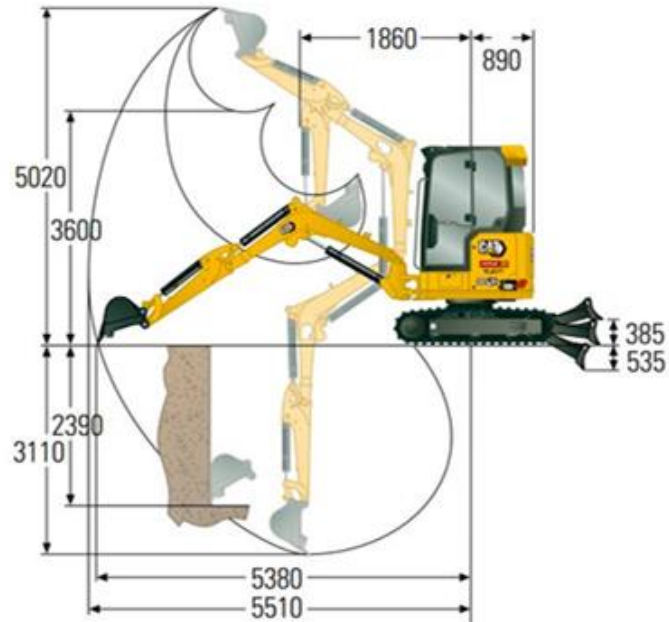
BAMI-303.5

Pluspunkte

- + Schnellwechsel-System
- + Hammer-, Greifer- und Scherenhydraulik
- + Economy Modus für geringeren Kraftstoffverbrauch
- + Abstütz-/Planierschild mit Schwimmfunktion
- + Intuitiver LCD-Monitor und multifunktionale Steuerungskonsole
- + Kurzheck für beengte Platzverhältnisse
- + Hohe Hub- und Grabkräfte
- + Schwenkausleger
- + Erfüllt die Emissionsvorschriften Stufe V (EU)
- + Joystick-Steuerung für Lenkung und Abstützplanierschild

Minibagger CAT 303.5 NG (3,7t)

303.5 CR Mini Excavator



Passendes Zubehör:

Erdbohrgerät für 303

Universalgreifer Z-U1 CW05

Sortiergreifer AS1 CW05 von HGT

Alternative Produkte:

Minibagger CAT 302.7 NG (2,8 t) von Caterpillar

Minibagger CAT 302.7D (2,8 t) von Caterpillar

Minibagger CAT 303.5ECR (3,6t) von Caterpillar

Unsere Empfehlungen:

Fahrplatten 2000 x 1000 x 15 mm von LuxTek

Fahrplatten 2000 x 1000 x 20 mm von LuxTek

Vakuumhebergerät QUICKJET QJ 600 e von Probst

Der direkte Weg zur Miete:

0800-1805 8888 (kostenfrei anrufen)

Der direkte Weg zum ausgewählten Produkt:

<https://www.zeppelin-rental.de/miete/artikel/BAMI-303.5>

Der direkte Weg zu Zeppelin Rental:

Visit us on Facebook:

www.facebook.com/ZeppelinRental

